

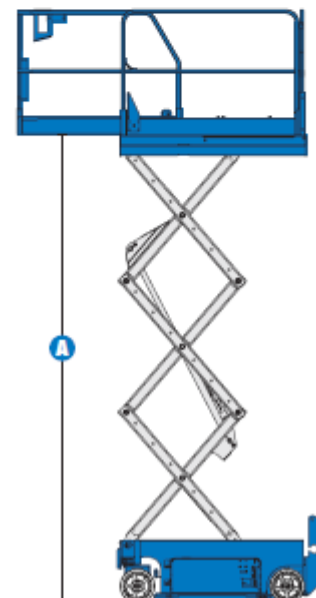
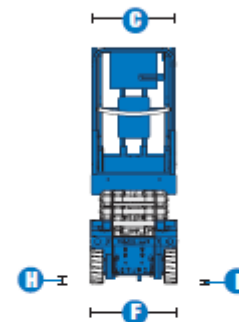
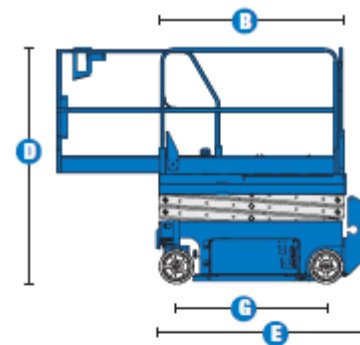
Technische Daten

Maximale Arbeitshöhe	7.80 m
Maximale Plattformhöhe (A)	5.80 m
Plattformlänge – außen (B)	1.63 m
Plattformlänge – ausgeschoben	2.50 m
Maximale Korblast	227 kg
Transporthöhe (D)	2.11 m
Transportlänge (E)	1.83 m
Transportbreite (F)	0.76m
Gesamtgewicht	1.500 kg
Betrieb	24 V Batterie



Scherenarbeitsbühne SB 78-E

Arbeitshöhe max.*	7,79 m
A Plattformhöhe max.	5,79 m
B Plattformlänge – außen	1,63 m
Plattformlänge – ausgeschoben	2,54 m
C Plattformbreite – außen	0,74 m
Geländerhöhe CE	1,10 m
Plattformausschub	0,91 m
Höhe der Fußleiste	0,15 m
D Höhe – eingefahren	1,00 m
– Plattform inkl. Geländer, klappbar	2,11 m
– Geländer heruntergeklappt	1,75 m
E Länge – eingefahren	1,83 m
Länge – mit ausgefahrenem Plattformausschub	2,74 m
F Breite	0,76 m
G Radstand	1,32 m
H Bodenfreiheit (Mitte)	0,06 m
I – mit ausgefahrenem Lochfahrerschutz	0,02 m



LEISTUNG

Tragfähigkeit	227 kg
Fahrgeschwindigkeit – eingefahren	4,0 km/h
Fahrgeschwindigkeit – ausgefahren	0,8 km/h
Steigfähigkeit**	30%
Wenderadius innen	Null
Wenderadius außen	1,55 m
Hub-/Senkzeit	ca. 16/23 sec
Steuerung	proportional
Antrieb	
Mehrfachscheibenbremsen	
Vollgummi-Reifen, nichtmarkierend	30 x 11 x 20 cm

ANTRIEB / ENERGIE

Antriebsart	
Tankinhalt Hydrauliksystem	20,8 Liter

EIGENGEWICHT***

Eigengewicht	1.503 kg
--------------	----------