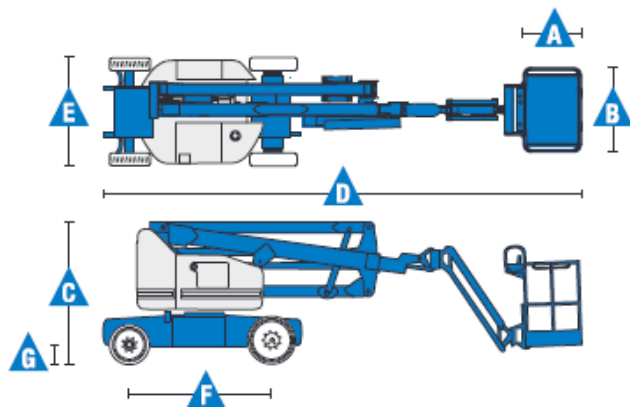


Technische Daten

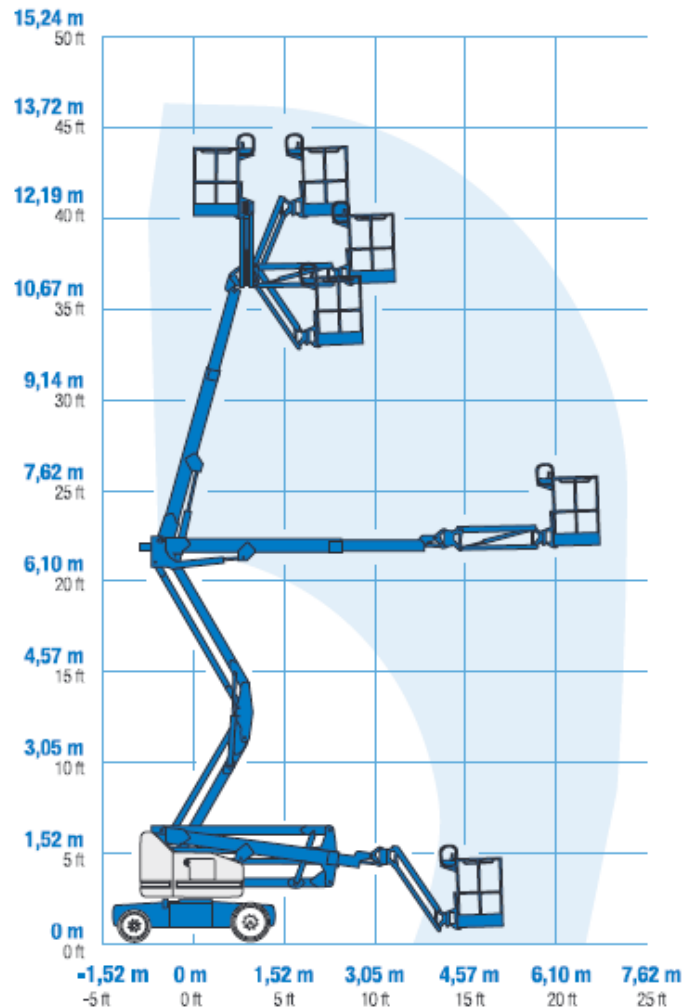
Maximale Arbeitshöhe	14.32 m
Maximale Plattformhöhe	12.32 m
Maximale seitliche Reichweite	6.91 m
Maximale Korblast	227 kg
Größe des Korbes (L x B) (A x B)	0.76 x 1.17 m
Drehwagenüberhang	0.13 m
Transporthöhe (C)	1.98 m
Transportlänge (D)	6.53 m
Transportbreite (E)	1.50 m
Gesamtgewicht	6.940 kg
Antrieb	48 V Batterie



Arbeitshöhe max.*	14,32 m
Plattformhöhe max.	12,32 m
Seitliche Reichweite max.	6,91 m
Übergreifende Höhe max.	6,48 m
A Plattformlänge	0,76 m
B Plattformbreite	1,17 m
C Höhe – eingefahren	1,98 m
D Länge – eingefahren	6,53 m
E Breite	1,50 m
F Radstand	1,96 m
G Bodenfreiheit (Mitte)	24,1 cm



Arbeitsdiagramm Z-40/23N RJ



Arbeitsdiagramm des Korbarms Z-40/23N RJ

